

PRACTICA 5

GRAFICET I

Ejercicio 1

Bascula Industrial de precisión

Descripción del proceso :

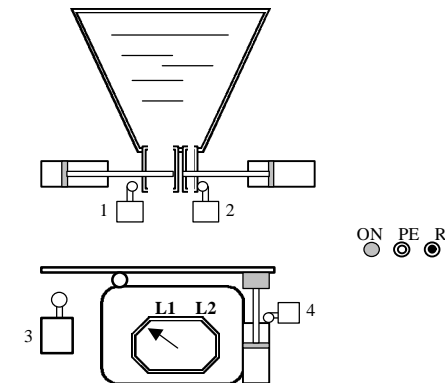
El sistema de control del proceso sigue la siguiente secuencia de funcionamiento. Cuando se pulsa el botón de comienzo ON el sistema debe de realizar la apertura de las dos compuertas C1 y C2. La compuerta C1 permanece abierta hasta que la báscula marque la lectura L1. Cuando la báscula marca L1, se cierra la compuerta C1 y permanece abierta C2 hasta que la báscula marque la lectura L2. Cuando la báscula marca L2 se cierra la compuerta C2.

Una vez que en la báscula se tiene la cantidad precisa de sustancia, se acciona un pistón VB que produce el vaciado de la báscula hasta que se activa el sensor de final de vaciado durante este proceso el paso de la báscula por L1 no debe producir ningún efecto.

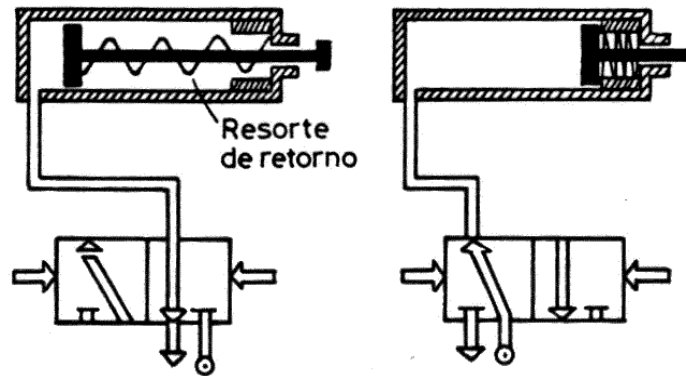
Si durante el proceso se pulsa el interruptor de paro de emergencia PE, se deberán cerrar todas las compuertas en cualquier momento del ciclo de funcionamiento y se parará el sistema. El sistema reanudará el funcionamiento cuando se pulse el interruptor de rearme R, y se debe continuar el ciclo en el momento en que se interrumpió.

Si durante el ciclo se pulsa el interruptor de inicio no debe suceder nada.

En la siguiente figura se muestra el proceso a controlar.



Los cilindros utilizados para cerrar las compuertas (C1 y C2) y vaciar la báscula son cilindros de simple efecto como se muestra en la siguiente figura.



a) Simple efecto con válvula 3/2

En la siguientes figuras se muestran los Grafcet de Nivel 1 y Nivel 2.

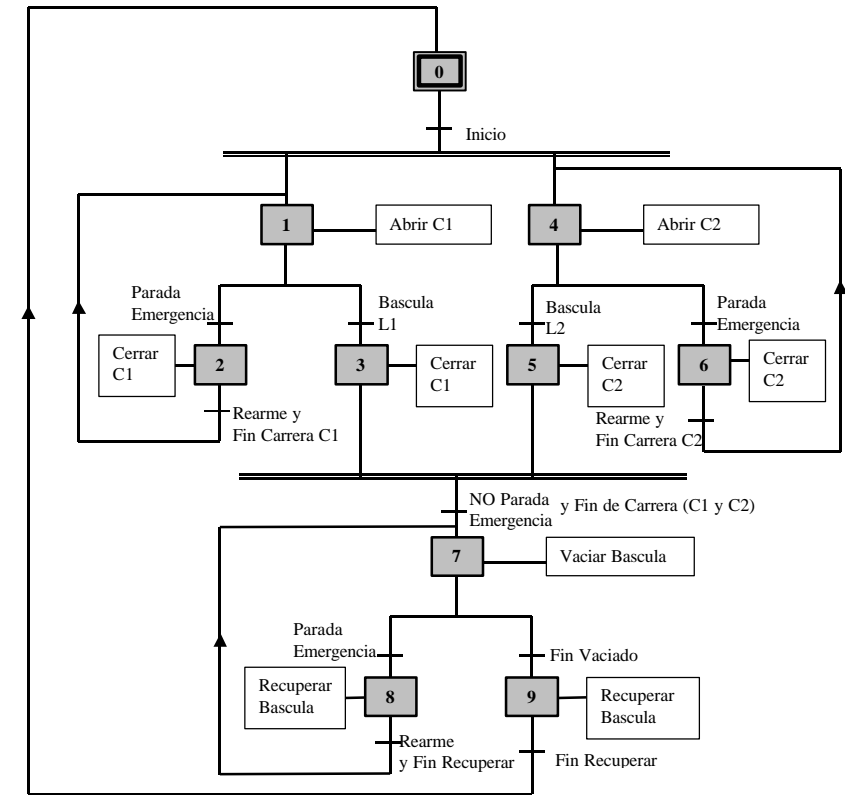
En la siguientes tablas se muestra la asignación de variables.

Entradas	Entradas del PLC
ON	I0.0
L1	I0.1
L2	I0.2
PE	I0.3
R	I0.4
1	I0.5
2	I0.6
3	I0.7
4	I1.0

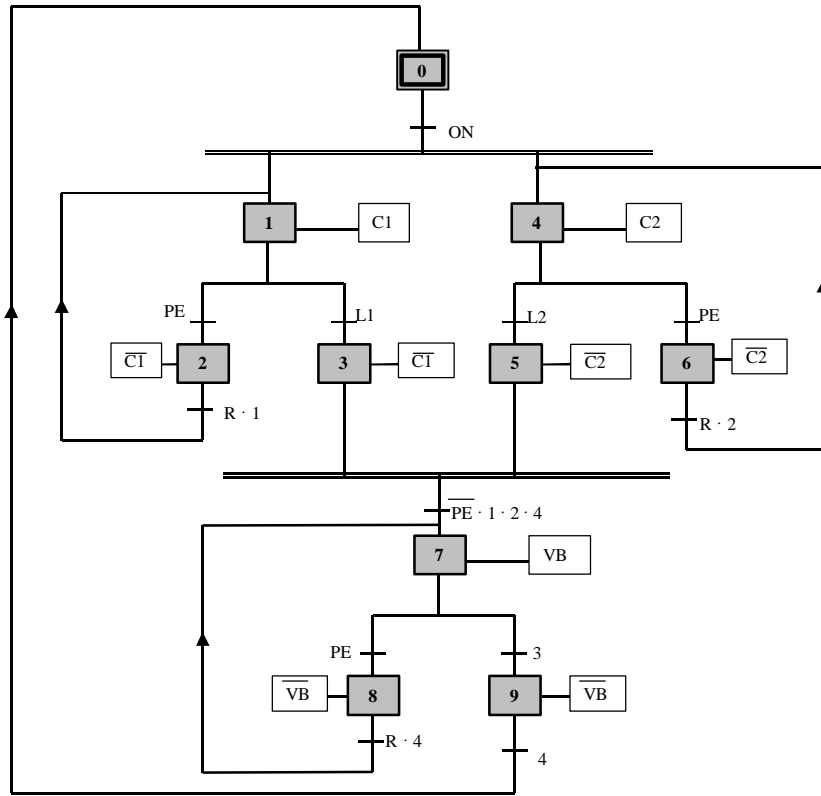
Salidas	Salidas del PLC
C1	Q0.0
C2	Q0.1
VB	Q0.2
V. Internas PLC	

Etapas	
0	M0.0
1	M0.1
2	M0.2
3	M0.3

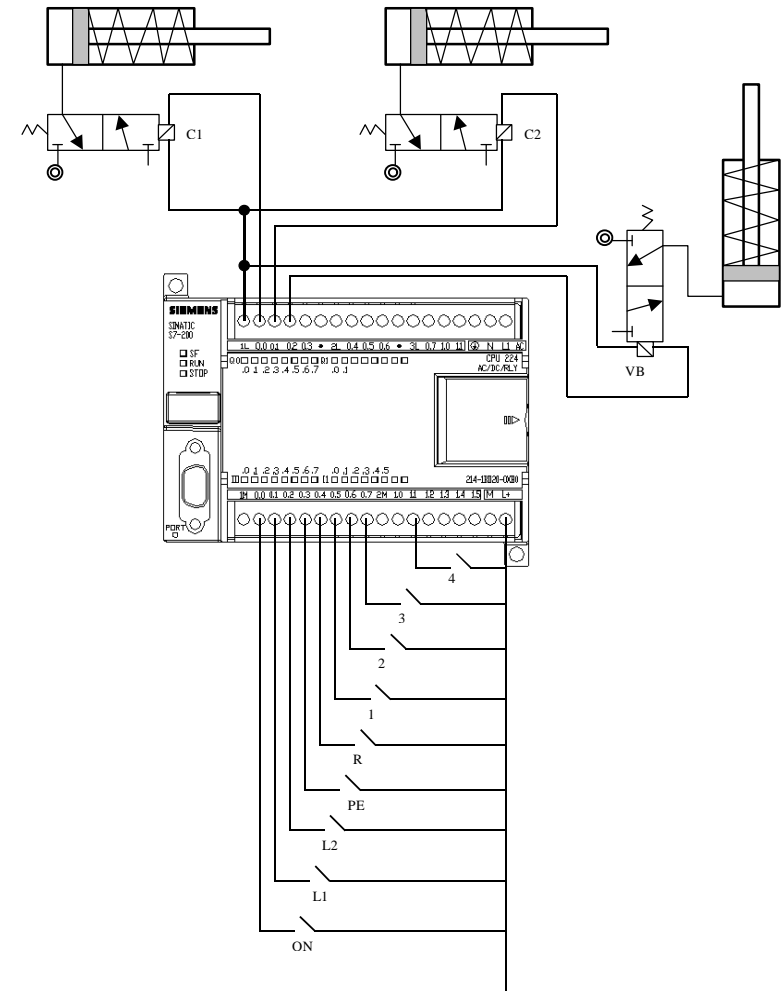
4	M0.4
5	M0.5
6	M0.6
7	M0.7
8	M1.0
9	M1.1



Grafcet de Nivel 1



Grafcet de Nivel 2



Ejercicio 2

Clasificador de paquetes

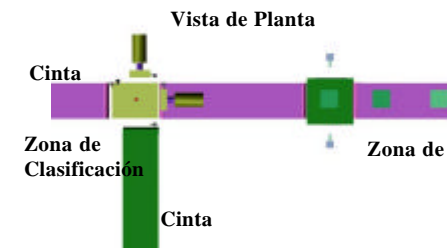
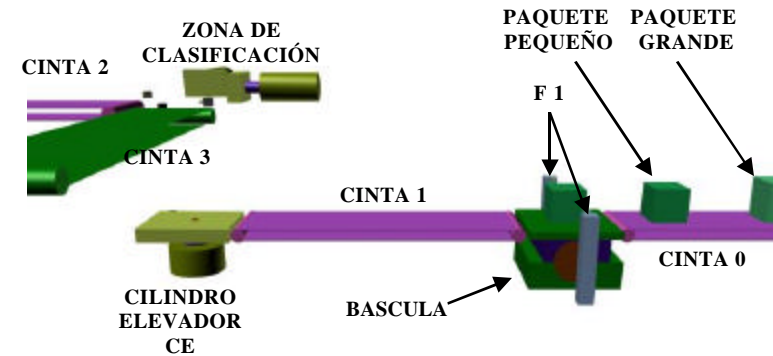
Descripción del proceso :

El proceso consiste en el pesado, clasificación y transporte de una serie de paquetes procedentes de una línea de producción. El proceso se inicia al pulsar el interruptor de inicio ON, la primera acción a realizar será poner en funcionamiento la cinta de entrada de paquetes (Cinta 0). Esta cinta alimentará de paquetes a la báscula, en dicha báscula se colocará una fotocélula (F1) para detectar la presencia de un paquete, instante en el cual la Cinta 0 se detendrá. Cuando el paquete se encuentre en la báscula se esperará 3 segundos tiempo suficiente para que la báscula pese el paquete. El paquete será clasificado en grande o pequeño. Transcurridos estos tres segundos, la Cinta 1 se pondrá en funcionamiento trasladando el paquete, ya clasificado, desde la báscula al cilindro neumático (Cilindro elevador CE) que va a elevar el paquete hasta la zona de clasificación propiamente dicha. En el cilindro elevador CE, hay un detector de presencia de paquete (P1), si se activa y el cilindro está en la posición C0 (y por seguridad los cilindros A y B están en su posición de reposo, finales de carrera A0 y B0), el cilindro comienza el ascenso hasta fin de subida (final de carrera C1).

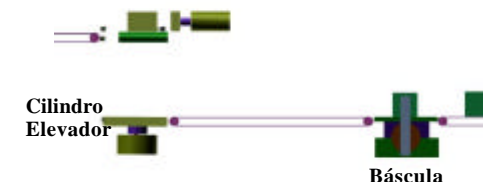
Si el paquete esta en la zona de clasificación y el paquete es grande, se activa el cilindro A y cuando el paquete esta sobre la Cinta 2 (Fin de carrera A1). Cuando el paquete esta sobre la cinta 2, simultaneamente el cilindro A retrocede hasta la posición inicial (Fin de carrera A0) y la cinta se pone en funcionamiento durante 10 segundos tiempo suficiente para que el paquete se desplace hasta el contenedor de paquetes grandes.

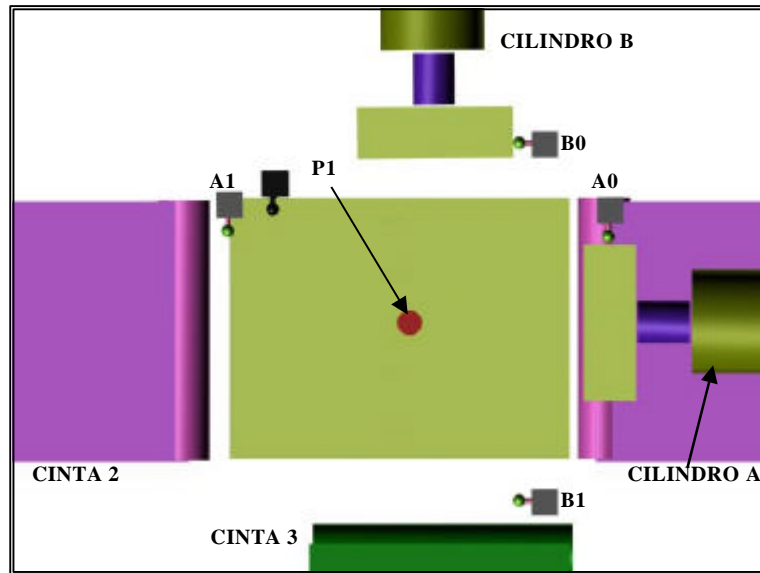
Si el paquete esta en la zona de clasificación y el paquete es grande, se activa el cilindro B y cuando el paquete esta sobre la Cinta 3 (Fin de carrera B1). Cuando el paquete esta sobre la cinta 3, simultaneamente el cilindro B retrocede hasta la posición inicial (Fin de carrera B0) y la cinta se pone en funcionamiento durante 10 segundos tiempo suficiente para que el paquete se desplace hasta el contenedor de paquetes grandes.

Una vez que se ha parado la cinta y ha retrocedido hasta su posición inicial el cilindro correspondiente, se produce el descenso del cilindro elevador hasta la posición inicial (C0). Comenzando el ciclo de nuevo cuando el operador active el interruptor de inicio (ON).

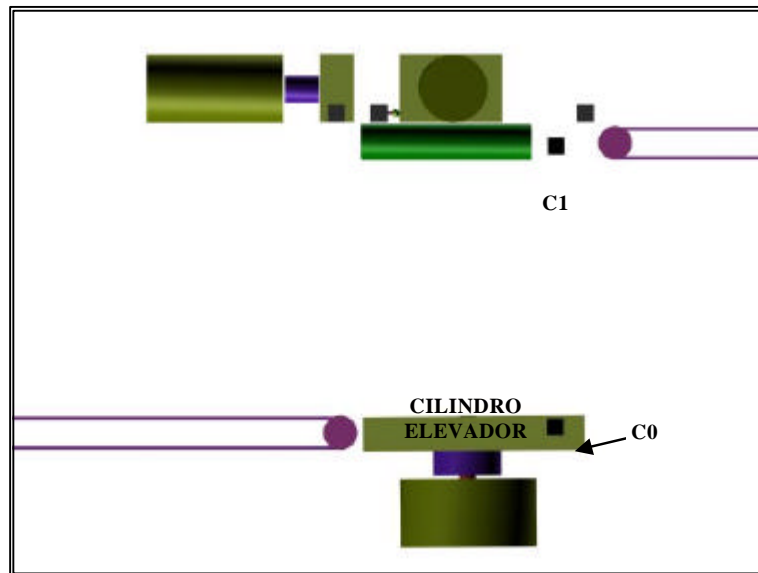


Vista Lateral





Vista Superior



Vista Lateral

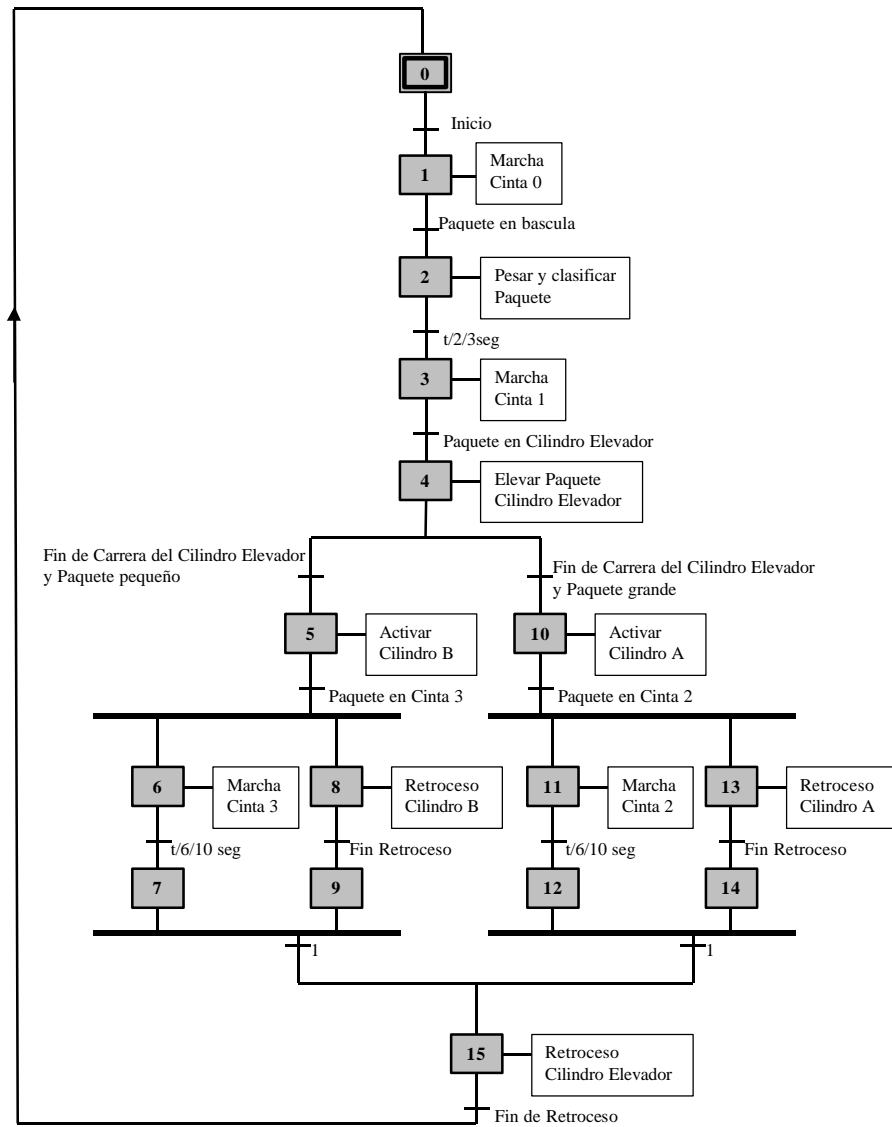
Los cilindros utilizados en este problema son de doble efecto. Se utilizarán las entradas I1.5 y I1.4 para simular paquete grande o pequeño respectivamente.

En la siguientes figuras se muestran los Grafcet de Nivel 1 y Nivel 2.

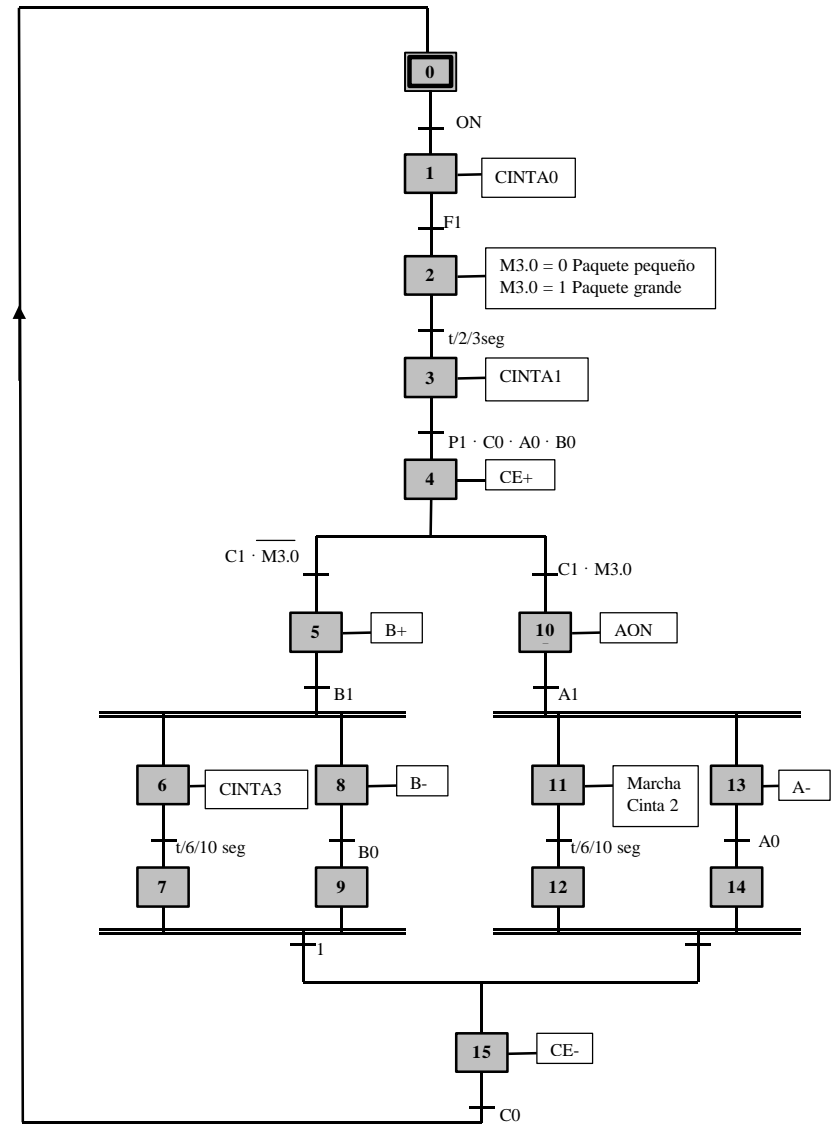
En la siguientes tablas se muestra la asignación de variables.

Entradas	Entradas del PLC
ON	I0.0
F1	I0.1
C0	I0.2
P1	I0.3
C1	I0.4
A0	I0.5
A1	I0.6
B0	I0.7
B1	I1.0
Salidas	Salidas del PLC
CINTA0	Q0.0
CINTA1	Q0.1
CE+	Q0.2
CE-	Q0.3
A+	Q0.4
A-	Q0.5
B+	Q0.6
B-	Q0.7
CINTA2	Q1.0
CINTA3	Q1.1
V. Internas PLC	
Etapas	
0	M0.0
1	M0.1
2	M0.2
3	M0.3
4	M0.4
5	M0.5
6	M0.6
7	M0.7
8	M1.0
9	M1.1
10	M1.2
11	M1.3
12	M1.4
13	M1.5
14	M1.6
15	M1.7
Temporizadores	
t/n/m	T37

Marcas internas	
P Grande o Peq	M3.0



Grafcet de Nivel 1



Grafcet de Nivel 2