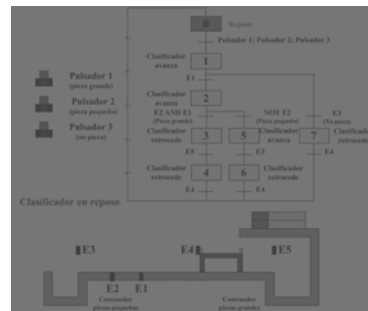


Programación de Autómatas

GRAF CET



ÍNDICE

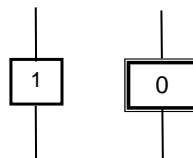
- Introducción
- Símbolos normalizados
- Reglas de evolución del Grafcet
- Niveles de Grafcet
- Representación de situaciones especiales en Grafcet
- Implementación del Grafcet sobre autómatas programables

Grafcet: Introducción

- El GRAFCET (*Grphe de Commande Etape et Transition*) es un método gráfico de modelado de sistemas de control secuenciales
- Surgió en Francia a mediados de los años 70, y fue creado por una agrupación de algunos fabricantes de autómatas, en concreto Telemecanique y Aper, junto con dos organismos oficiales, AFCET (*Asociación Francesa para la Cibernética, Economía y Técnica*) y ADEPA (*Agencia Nacional para el Desarrollo de la Producción Automatizada*).
- Fue homologado en Francia (NFC), Alemania (DIN), y con posterioridad por la Comisión Electrotecnia Internacional (IEC 848, en 1998).
- Describe la evolución de un proceso que se pretende controlar, indicando las acciones que hay que realizar sobre dicho proceso (Etapas) y qué eventos provocan el realizar una u otra acción (Transiciones)

Grafcet: Símbolos normalizados

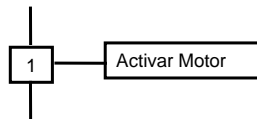
- Etapas
 - La evolución de un proceso representada mediante un gráfico Grafcet, está formada por una sucesión de etapas que representan cada uno de sus estados, llevando cada una de ellas asociada una o varias acciones a realizar sobre el proceso.
 - Las etapas se representan con un cuadro y un número o símbolo con un subíndice numérico en su interior, en ambos casos el número indica el orden que ocupa la etapa dentro del Grafcet
 - Las etapas iniciales, aquellas en las que se posiciona el sistema al iniciarse el proceso, se representan con un cuadro doble.



Grafcet: Símbolos normalizados

■ Acción asociada

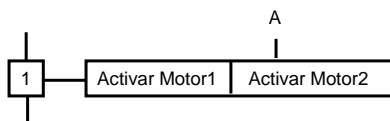
- Son una o varias acciones a realizar sobre el proceso, cuando la etapa de la cual dependen dichas acciones se encuentra activada.
- Dichas acciones correspondientes a una etapa, se simbolizan mediante rectángulos conectados y situados a la derecha de dicha etapa. En el interior de estos rectángulos se indica, bien de forma literal, bien de forma simbólica, las acciones a realizar.



Grafcet: Símbolos normalizados

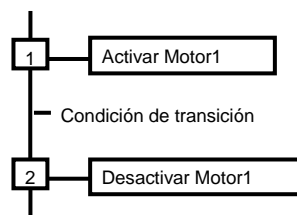
■ Clasificación de las acciones:

- Tipo de activación:
 - Incondicionales : acciones que se ejecutan con sólo quedar activadas las etapas correspondientes.
 - Condicionales : son las acciones que necesitan el cumplimiento de una condición además de la propia activación de la etapa correspondiente.
- Objeto Acción :
 - Internas : acciones que se producen en el equipo de control, por ejemplo temporizaciones, contadores, cálculos matemáticos, etc.
 - Externas : las acciones que se producen sobre el proceso, por ejemplo abrir o cerrar una válvula, activar o desactivar una bomba, etc.



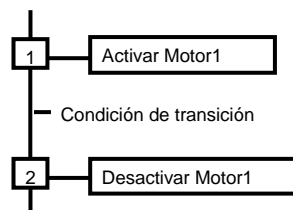
Grafcet: Símbolos normalizados

- Transición y Condición de transición
 - En el diagrama Grafcet, un proceso se compone de una serie de etapas secuenciales que se activan una tras otra unidas mediante una transición.
 - El paso de una etapa a la siguiente se realiza dependiendo de si se cumple o no la condición de transición entre ellas.



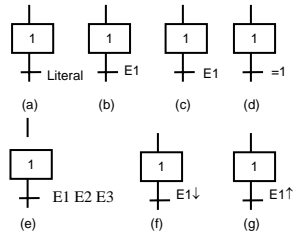
Grafcet: Símbolos normalizados

- Toda transición lleva asociada una condición de transición o función lógica booleana que se denomina receptividad, y que puede ser verdadera o falsa.
- Se dice que la transición está validada, cuando la etapa o etapas anteriores a la transición están activadas. El franqueamiento de la transición se producirá si, y sólo si, la transición esta validada y la receptividad es verdadera.



Grafcet: Símbolos normalizados

- Diferentes formas de anotar la receptividad:

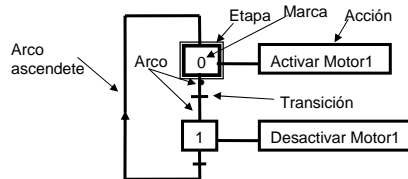


- a) Descripción literal.
- b) Condición de transición activa.
- c) Condición de transición inactiva.
- d) Incondicional, siempre se activa la etapa siguiente.
- e) Condición de transición en forma de función lógica de varias variables.
- f) Condición de transición de flanco descendente, la señal pasa de 1 a 0.
- g) Condición de transición de flanco ascendente, la señal pasa de 0 a 1.

- Arco: Es el segmento de recta que une una transición (con su condición de transición) con una etapa y viceversa. Los arcos pueden ser verticales u horizontales, además los arcos verticales deben llevar una flecha indicando su sentido en el caso de ser éste ascendente

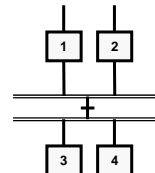
Grafcet: Símbolos normalizados

- Esquema de elementos que componen el Grafcet



La situación de etapa activada, se indica mediante la colocación de una marca en el interior del gráfico representativo de la etapa

- Líneas paralelas (conurrencia)

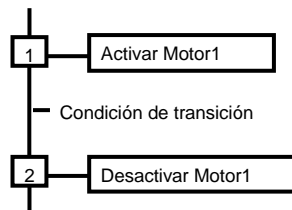


ÍNDICE

- Introducción
- Símbolos normalizados
- Reglas de evolución del Grafcet
- Niveles de Grafcet
- Representación de situaciones especiales en Grafcet
- Implementación del Grafcet sobre autómatas programables

Reglas de evolución del Grafcet

- Reglas
 - 1) La etapa inicial de un Grafcet se activa de forma incondicional. Esta situación inicial se corresponde en general con una situación de reposo.
 - 2) Una transición está en disposición de ser validada cuando todas las etapas inmediatamente precedentes, unidas a dicha transición, están activadas. La activación de una transición se produce cuando está validada y la condición de transición o receptividad es verdadera. Se podría definir una etapa como activable cuando la transición precedente está validada.



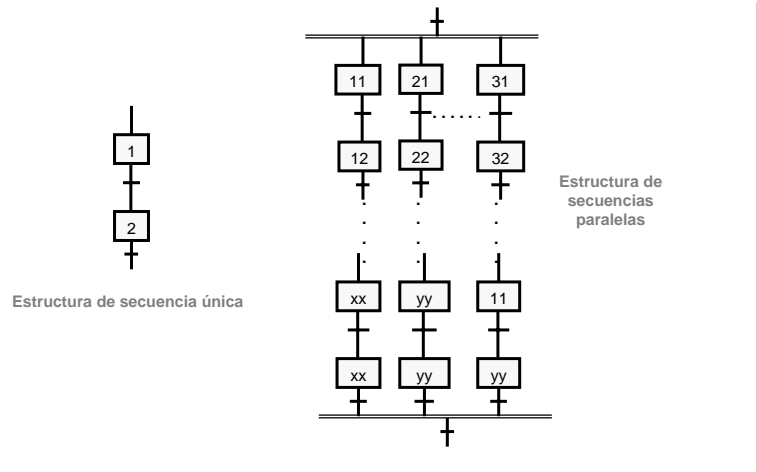
Reglas de evolución del Grafcet

- Reglas:
 - 3) Franquear una transición implica la activación de todas las etapas siguientes inmediatas, y la desactivación de las inmediatas precedentes.
 - 4) Transiciones conectadas en paralelo, se activan de forma simultánea si se cumplen las condiciones para ello.
 - 5) Una o varias acciones se asocian a cada etapa. Estas acciones sólo están activas cuando la etapa está activa.

Grafcet: Estructuras base

- Grafcet soporta diferentes tipos de estructura secuencial:
 - Estructura base: trata conceptos de secuencialidad y concurrencia
 - Estructura lógica: trata conceptos de concatenación de estructuras
- Estructuras base
 - Estructuras de secuencia única
 - Son estructuras formadas por secuencias de etapas que se van activando una tras otra, sin interacción con ninguna otra estructura
 - Estructuras de secuencia paralela
 - Son un conjunto de estructuras únicas activadas por una misma transición de forma simultánea. Después de la activación de las distintas secuencias su evolución se produce de forma independiente

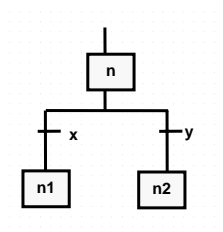
Grafcet: Estructuras base



Grafcet: Estructuras lógicas

■ Divergencia OR

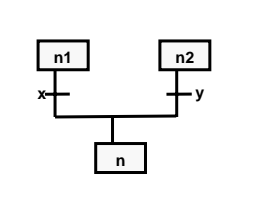
- Se utiliza cuando lo que se trata es de modelar la posibilidad de tomar dos o más secuencias alternativas a partir de una etapa común.



La etapa n1 pasará a estar activa si estando activa la etapa n, se satisface la condición de transición o receptividad x. De igual forma la etapa n2 pasará a estar activa si estando activa la etapa n se satisface la condición de transición o receptividad y.

Grafcet: Estructuras lógicas

■ Convergencia OR

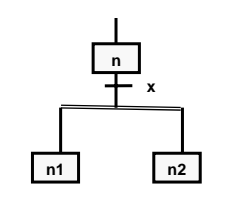


La etapa n pasará a estar activa, si estando activa la etapa n1 se satisface la condición de transición o receptividad x; o si estando activa la etapa n2 se satisface la condición de transición o receptividad y.

Grafcet: Estructuras lógicas

■ Divergencia AND

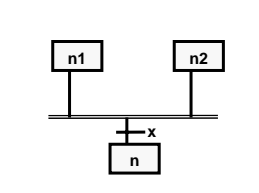
- Permite la implementación de procesos concurrentes síncronos, de forma que dos o más subprocesos del sistema, representados por las secuencias paralelas, pueden activarse de forma sincronizada.



La etapa n2 y n1 pasarán al estado activo, si estando activa la etapa n se satisface la condición de transición o receptividad x

Grafcet: Estructuras lógicas

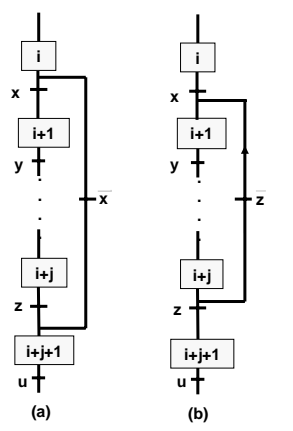
■ Convergencia en AND



La etapa n pasará a estar activa, si estando las etapas $n1$ y $n2$ activas se satisface la condición de transición o receptividad x

Grafcet: Estructuras lógicas

■ Saltos Condicionales

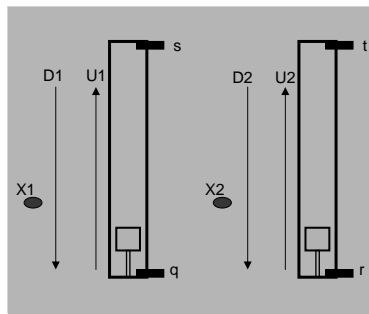


(a) Salto hacia delante:
se implementa un salto condicional a la etapa $i+j+1$ si está activada la etapa i y NO se cumple la condición de transición o receptividad x

(b) Salto hacia atrás:
se implementa un bucle que permite la repetición de la secuencia de etapas hasta que z sea igual a 1.

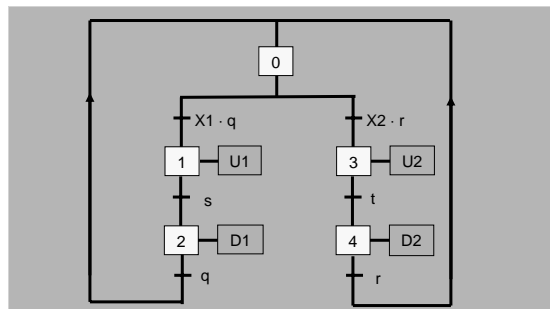
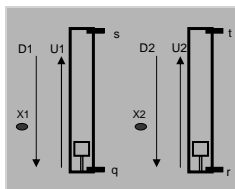
Grafcet: Ejemplo

- El siguiente ejemplo, dos montacargas se mueva cuando se pulsa un botón (x1 o x2) en sentido ascendente hasta el final de recorrido (s,t), y de inmediato se descendiende a la situación inicial (q,r).



Grafcet: Ejemplo

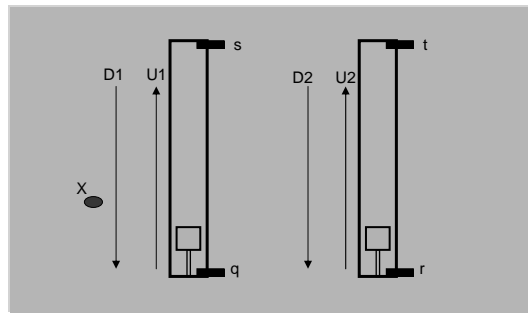
- Primer supuesto:
 - La pulsación de x1 o x2 deberá iniciar el movimiento ascendente del montacargas m1 o m2 respectivamente. Sólo un montacargas debe estar en funcionamiento a la vez. También inicialmente se supone que el accionamiento simultáneo de los dos pulsadores no puede ocurrir.



Grafcet: Ejemplo

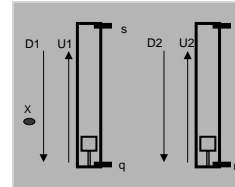
■ Variación:

- se requiere un solo pulsador x para iniciar el movimiento de los dos montacargas simultáneamente (sincronismo en el inicio del movimiento) y la única restricción que se impone es que para cada ciclo de funcionamiento ambos montacargas deben estar situados en su posición inicial (q y r). Además se deja abierta la posibilidad de que los dos montacargas posean movimientos con distintas velocidades.

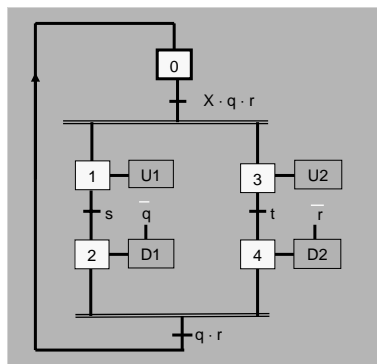


Grafcet: Ejemplo

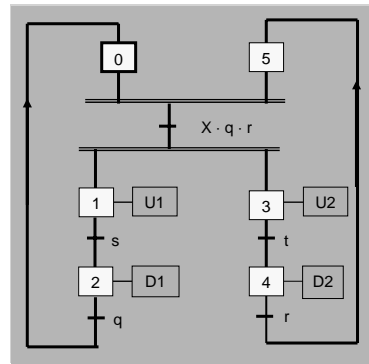
■ Ejemplo con un solo pulsador



- Con acciones condicionales

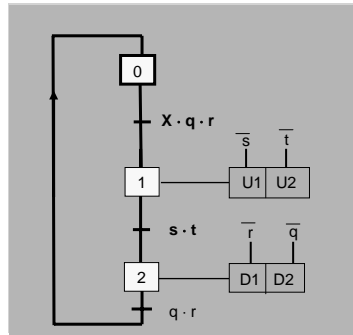
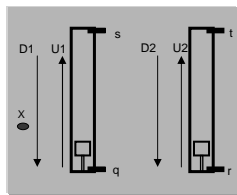


- Sin acciones condicionales



Grafcet: Ejemplo

- Variación: Si en el ejemplo anterior se pretende que exista también sincronismo en el movimiento de descenso del montacargas, para ello el sistema debe esperar a que ambos montacargas se encuentren en la posición (s, t) antes de iniciar el movimiento de descenso simultáneo hasta la situación inicial (q, r).

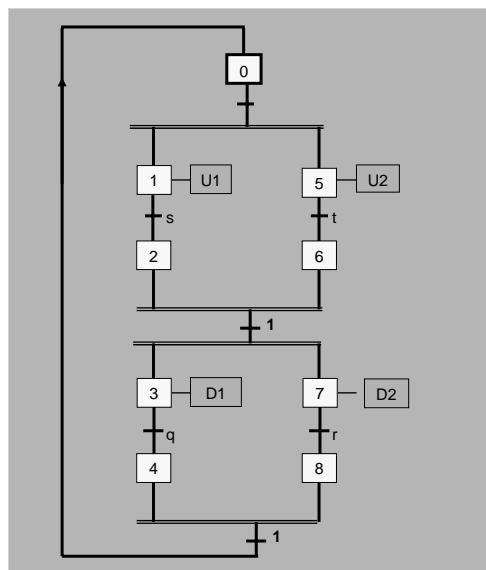
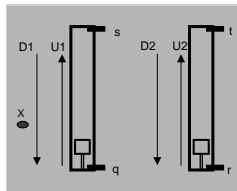


ISA-UMH GRAFCET

25

Grafcet: Ejemplo

- Sin Acciones condicionales:



ISA-UMH GRAFCET

26

ÍNDICE

- Introducción
- Símbolos normalizados
- Reglas de evolución del Grafcet
- Niveles de Grafcet
- Representación de situaciones especiales en Grafcet
- Implementación del Grafcet sobre autómatas programables

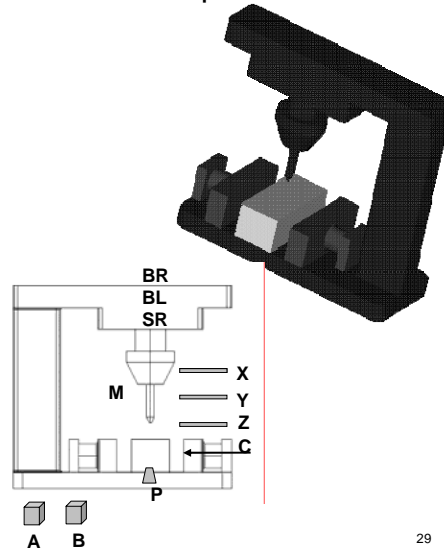
Niveles de Grafcet

- A la hora de representar mediante un grafcet el sistema de control es conveniente estructurarlo dos niveles:
 - Nivel 1: En este nivel se representa solamente el funcionamiento lógico del sistema en una terminología próxima al lenguaje corriente, se realiza independientemente de las decisiones que a posteriori se tomen en cuanto a la tecnología a utilizar, a la nomenclatura y tipo de variables seleccionadas, etc
 - Nivel 2: En este nivel se tienen en cuenta las decisiones tecnológicas tomadas, la nomenclatura y tipo de variables, etc. y se hace referencia a ellas en el diagrama grafcet de este nivel (E/S, memoria, temporizadores con variables simbólicas)

Niveles de Grafcet

■ Ejemplo: Sistema de control de una máquina taladradora

- A: Botón inicio de operación
- B: Botón arranque husillo (giro broca)
- M: motor husillo
- BL: bajada lenta del utensilio del taladro
- BR: bajada rápida
- SR: subida rápida.
- C: Mordaza pieza
- P: detector inductivo
- X: Final de carrera reposo
- Y: Final de carrera descenso rápido
- Z: Final de carrera taladro

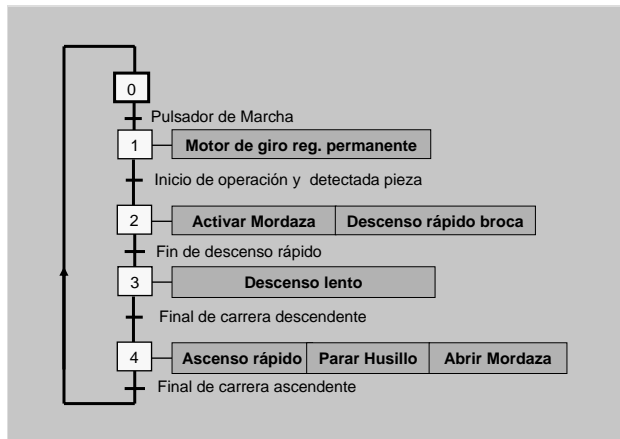
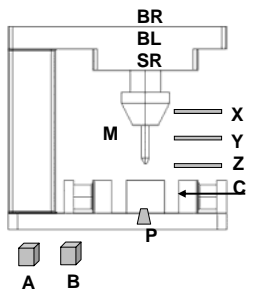


Niveles de Grafcet

- Funcionamiento de la taladradora:
 - Existe un pulsador "B", de inicialización del sistema, con objeto de que el motor adquiriera una velocidad de giro de régimen permanente, que se obtiene accionando M. El taladro posee varias velocidades en el sentido longitudinal del eje, léase bajada lenta del utensilio del taladro BL, bajada rápida BR y subida rápida SR.
 - La pieza en la que se va a realizar el taladro se detecta mediante un detector inductivo P, y se sujeta mediante dos sujeciones accionadas por C. La tarea de realizar un taladro sigue la siguiente secuencia: primero se detecta la pieza mediante el detector inductivo, posteriormente se pulsa el botón "A" de inicio de operación con lo que actúan las sujeciones de la pieza y al mismo tiempo se inicia el descenso rápido de la broca "BR".
 - Antes de empezar a realizar el taladro propiamente dicho a la pieza, el detector "Y" provoca el paso de descenso rápido de la broca a descenso lento "BL", el cual se interrumpe cuando se detecta el final de carrera "Z". Inmediatamente se produce la subida rápida de la broca hasta alcanzar la posición de reposo "X".

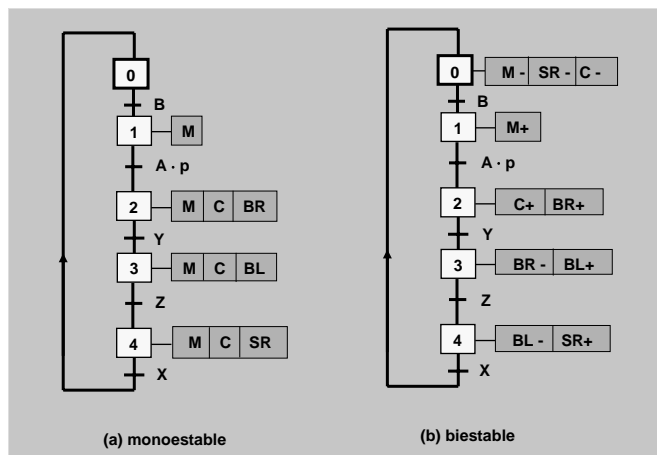
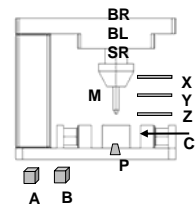
Niveles de Grafcet

■ Grafcet Nivel 1



Niveles de Grafcet

■ Grafcet Nivel 2

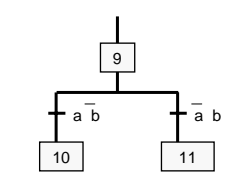


ÍNDICE

- Introducción
- Símbolos normalizados
- Reglas de evolución del Grafcet
- Niveles de Grafcet
- Representación de situaciones especiales en Grafcet
- Implementación del Grafcet sobre autómatas programables

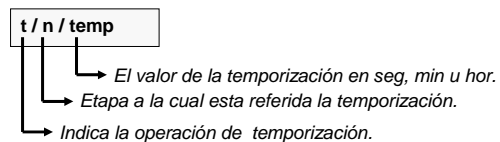
Representación de situaciones especiales en Grafcet

- Secuencias exclusivas



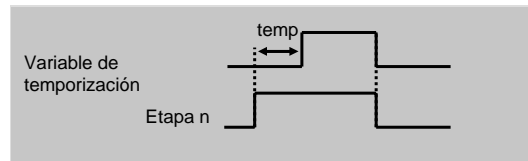
- Temporizadores y contadores

- Función temporización en Grafcet se implementa a través del operador de temporización



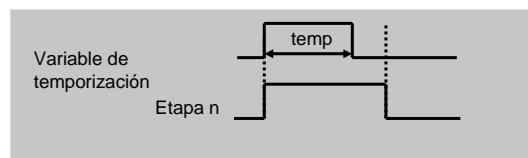
Representación de situaciones especiales en Grafcet

- Clasificación de las temporizaciones:
 - Temporización con retardo a la conexión:
 - Cada dispositivo de temporización tiene asociada una variable que en este tipo de temporización permanece en estado bajo "0", mientras que se efectúa la operación de temporización.



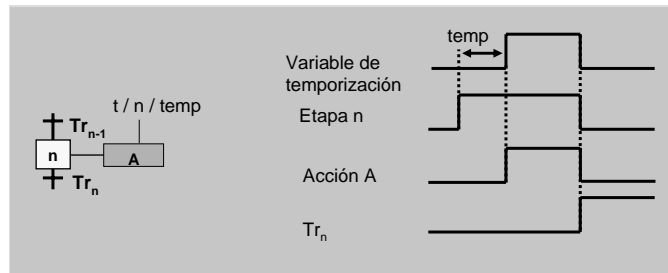
Representación de situaciones especiales en Grafcet

- Temporización con retardo a la desconexión:
 - Cada dispositivo de temporización tiene asociada una variable que en este tipo de temporización permanece en estado lógico alto "1", desde el mismo comienzo de la temporización, pasando a estado lógico bajo "0" cuando ha transcurrido la temporización establecida.
 - Su funcionamiento es el mismo que la temporización con retardo si la variable asociada al temporizador es complementada, por lo tanto este tipo de temporización se denota complementando la notación que representa la temporización con retardo.



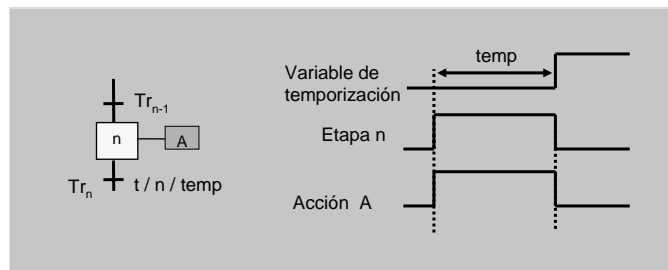
Representación de situaciones especiales en Grafcet

- Incorporación de las temporizaciones al Grafcet:
 - Temporización de acciones: Es el caso en el cual se pretende temporizar la ejecución de la acción asociada a una etapa, de forma que no se ejecute la acción hasta que transcurra un cierto instante de tiempo.



Representación de situaciones especiales en Grafcet

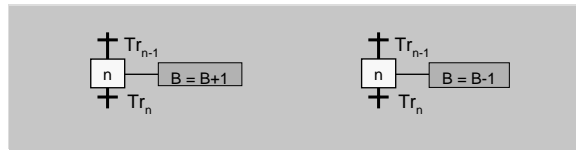
- Temporización de la transición de una etapa: Es el caso en el cual la receptividad asociada a una transición depende de que la variable de temporización sea activada. Si se trata de una temporización con retardo esta transición no será superada hasta que transcurra un cierto instante de tiempo.



Representación de situaciones especiales en Grafcet

■ Contadores

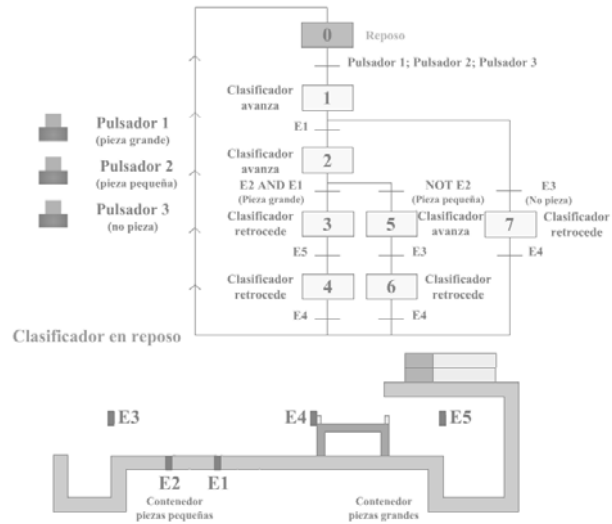
- Hay tres tipos, los que realizan la operación cuenta de forma ascendente, descendente o ambas a la vez.



Ejemplos

GRAFCET

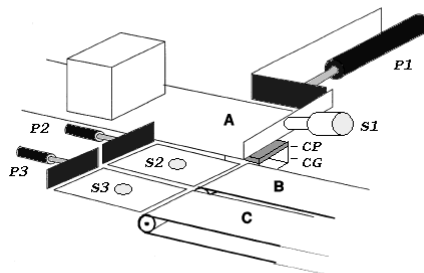
Clasificador de Piezas



ISA-UMH GRAFCET

Posicionador de Cajas

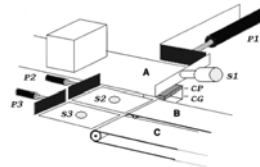
- Ver enunciado en la web (Problemas Propuestos Grafcet)



SENSORES	ACTUADORES
S1: Sensor de presencia plataforma A	P1: Posicionador 1
S2: Sensor de presencia plataforma B	P2: Posicionador 2
S3: Sensor de presencia plataforma C	P3: Posicionador 3
CG: Caja grande	
CP: Caja pequeña	

ISA-UMH GRAFCET

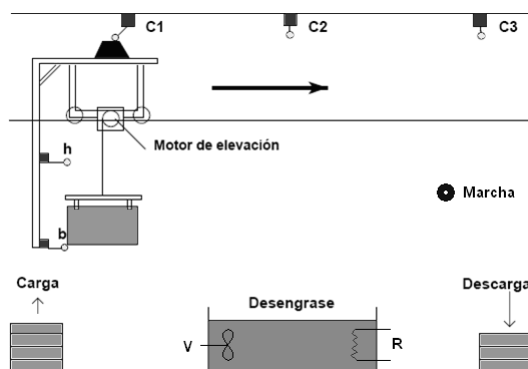
- El funcionamiento del sistema es el siguiente:
 - Cuando llega una caja al final de la plataforma A, activa el sensor de presencia S1.
 - En este momento, la báscula situada debajo de la plataforma clasifica la caja en grande o pequeña:
 - Si la caja es pequeña se activa el sensor CP.
 - Si la caja es grande se activa el sensor CG.
 - Dependiendo del tipo de caja, el posicionador P1 avanzará a una posición u otra.
 - Si la caja es pequeña, el posicionador P1 avanza hasta que sitúa la caja al principio de la plataforma B, momento en el que se activa el sensor de presencia S2.
 - A continuación, el posicionador P1 retrocede, dejando la caja delante del posicionador P2. Se considera que el posicionador tarda 5 segundos en volver a la posición inicial. Por tanto, esperaremos 2 segundos antes de continuar con el proceso.
 - Transcurridos los 2 segundos, el posicionador P2 avanza hasta que desplaza la caja y el sensor de presencia S2 se desactiva. Por tanto, este posicionador avanza mientras que exista una caja activando S2. En cuanto se desactive dicho sensor se considera que la caja ha entrado en la cinta B y, por tanto, el posicionador ya puede retroceder.
 - Si la caja es grande, el posicionador P1 avanza hasta que sitúa la caja al principio de la plataforma C, momento en el que se activa el sensor de presencia S3.
 - A continuación, el posicionador P1 retrocede, dejando la caja delante del posicionador P3. Se considera que el posicionador tarda 3 segundos en volver a la posición inicial. Por tanto, esperaremos 3 segundos antes de continuar con el proceso.
 - Transcurridos los 3 segundos, el posicionador P3 avanza hasta que desplaza la caja y el sensor de presencia S3 se desactiva. Por tanto, este posicionador avanza mientras que exista una caja activando S3. En cuanto se desactive dicho sensor se considera que la caja ha entrado en la cinta C y, por tanto, el posicionador ya puede retroceder.
 - Después de dejar la caja en la cinta correspondiente, el sistema está de nuevo en condiciones de recibir una nueva caja.
- **Nota:**
 - Observar que el inicio del ciclo viene marcado por la llegada de una nueva caja. Se considera que el espaciado entre cajas es suficientemente grande como para dar tiempo al sistema a posicionar cada caja en su cinta.
 - Los actuadores son de simple efecto (monoestables), lo que implica que los posicionadores avanzan mientras que reciben corriente por la salida correspondiente del autómata (P1, P2 ó P3) y retroceden automáticamente cuando dejan de recibir corriente.



ISA-UMH GRAFCET

Cadena de Desengrase

- Ver enunciado en la web (Problemas Propuestos Grafcet)



SENSORES	ACTUADORES
ON: Marcha	C+ : Mover carro a la derecha
C1: Carro en posición de carga	C- : Mover carro a la izquierda
C2: Carro en posición de baño	ME+ : Motor de elevación arriba
C3: Carro en posición de descarga	ME- : Motor de elevación abajo
S1: Pinzas abiertas	P+ : Cerrar pinzas
S2: Pinzas cerradas	P- : Abrir pinzas
b: Chapa abajo	V: Agitador
h: Chapa arriba	R: Calefactor
p: detector de pieza	

ISA-UMH GRAFCET

■ **Carga:**

- Cuando se pulsa Marcha (ON) comienza el ciclo. Si el sistema se encuentra en la posición inicial (carro en posición de carga (C1) y las pinzas arriba (h) y abiertas (S1)), entonces el motor de elevación provoca el descenso (ME-) de las pinzas.
- Cuando las pinzas llegan abajo (b), se detecta la presencia de una chapa por medio de un sensor inductivo (p) integrado en las pinzas:
- Si existe una chapa metálica, el ciclo continúa.
- Si no existe una chapa metálica, el motor de elevación sube otra vez las pinzas, estando de nuevo preparado el sistema para comenzar el ciclo cuando el operador pulse Marcha.
- Si se detecta una chapa metálica, el ciclo continúa de la siguiente forma:
- Se cierran las pinzas (P+) para agarrar la chapa metálica.
- Cuando las pinzas se han cerrado (S2), entonces el motor de elevación comienza a enrollar el cable (ME+), provocando el ascenso de la chapa.
- Cuando las pinzas llegan a arriba (h), el motor del carro comienza a funcionar desplazándolo hacia la derecha (M+), hasta que este llega a la posición de baño (C2).

■ **Baño:**

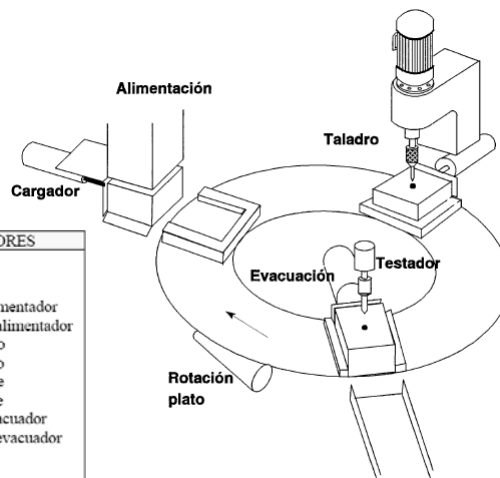
- En este momento el motor de descenso hace bajar (ME-) la chapa, sumergiéndola en el baño.
- Cuando la chapa se encuentra sumergida, lo cual ocurre cuando el motor de descenso llega a la posición de abajo (b), entonces se conectan simultáneamente un agitador (V) y una resistencia calefactora (R).
- El agitador se encuentra funcionando durante 10 segundos, mientras que la resistencia actúa durante 5 segundos.
- Una vez que haya terminado el proceso de agitación y calefacción, el motor de elevación sube la chapa (ME+) hasta la posición de arriba (h).
- *Nota:* Observar que el proceso de calefacción termina antes, por lo que deberá esperar a que el agitador finalice.
- El proceso de baño anterior (pasos 1, 2 y 3) debe repetirse 5 veces.
- *Nota:* Se debe utilizar un contador que nos permita saber cuántas veces se ha bañado la chapa. Dicho contador se incrementará cada vez que finalice un baño. Además, recordar que el contador debe comenzar desde cero en cada ciclo, por lo que deberemos ponerlo a cero en la etapa inicial.

■ **Descarga:**

- Una vez finalizados los 5 baños de la chapa, el carro debe desplazarse a la posición de carga (C3).
- En este momento el motor de descenso hace bajar (ME-) la chapa.
- Cuando la chapa se encuentra en la posición de abajo (b), las pinzas se abren (P-), dejando caer la chapa metálica sobre un palet.
- Una vez que las pinzas estén abiertas (S1), se esperará 3 segundos, tiempo suficiente para que el operador recoja el palet.
- Transcurridos esos 3 segundos, el motor de elevación subirá las pinzas.
- Cuando las pinzas lleguen a la posición de arriba, el carro se desplazará hacia la izquierda (C-).
- Cuando el carro llegue a la posición de carga (C1), se detendrá el sistema, estando de nuevo preparado para un nuevo ciclo cuando se pulse ON.

Celda de Taladrar

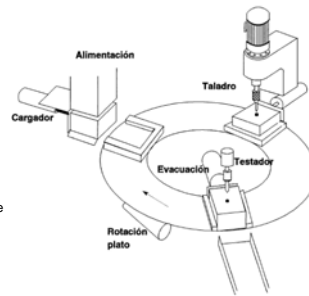
- Ver enunciado en la web (Problemas Propuestos Grafcet)



SENSORES	ACTUADORES
T: Señal del encóder	M: Motor
S1: Sensor de presencia alimentador	P1+: Avanzar alimentador
S2: Sensor de presencia taladradora	P1-: Retroceder alimentador
S3: Sensor de presencia test	P2+: Bajar taladro
S4: Sensor de pieza correcta	P2-: Subir taladro
A1: Alimentador en retroceso	P3+: Bajar calibre
A2: Alimentador en avance	P3-: Subir calibre
B1: Taladro arriba	P4+: Avanzar evacuador
B2: Taladro abajo	P4-: Retroceder evacuador
C1: Calibre arriba	
C2: Calibre abajo	
D1: Cilindro evacuación en retroceso	
D2: Cilindro evacuación en avance	

■ El funcionamiento del sistema es el siguiente:

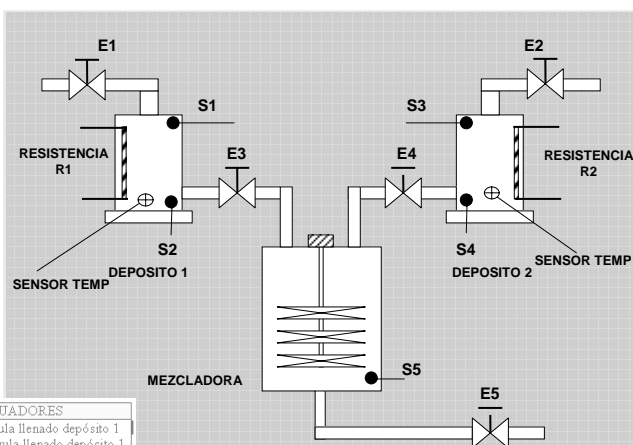
- Las tres celdas del sistema funcionan concurrentemente, con hasta tres piezas a la vez. Cuando finalizan las tareas de cada celda el plato avanza con la nueva pieza.
- **Plato giratorio:**
 - El plato giratorio transporta las piezas entre las diferentes celdas accionado mediante un motor (M) de giro en un solo sentido. Un encoder activa la entrada (T) cuando se ha ejecutado el giro de la posición a la siguiente celda. Se dispone asimismo de tres sensores de presencia de pieza en cada una de las celdas (S1: alimentador, S2: taladradora, S3: test)
- **Alimentador:**
 - Con el cilindro retraído (A1), comprueba que no existe una pieza previa (S1) y alimenta una nueva pieza accionado el cilindro (P1+) hasta el final de carrera A2, termina retrayendo (P1-) el cilindro hasta la posición A1. Una vez alimentada la pieza espera al avance del plato de alimentación.
- **Taladro:**
 - Con el taladro en la posición elevada (B1), comprueba que existe una pieza (S2) y acciona el taladro (P2+) hasta el final de carrera B2, espera 3s y sube el taladro (P2-) hasta la posición B1. . Una vez terminado espera al avance del plato de alimentación.
- **Test y Evacuación:**
 - Con el calibre en la posición elevada (C1), comprueba que existe una pieza (S3) y acciona el calibre (P3+) hasta el final de carrera C2. El sensor S4 detecta si la pieza es correcta o no debiendo esperar 3 segundos para realizar la medida.
 - Si es correcta (S4):
 - Extrae la pieza activando el cilindro de evacuación (P4-) hasta el final de carrera (D2) y lo retrae (P4-) hasta el final de carrera D1.
 - Termina subiendo el calibre (P3-) hasta la posición C1
 - Si es incorrecta (!S4):
 - Sube el calibre (P3-) hasta la posición C1 y deja la pieza en el plato para que se realice de nuevo el taladrado.



ISA-UMH GRAFCET

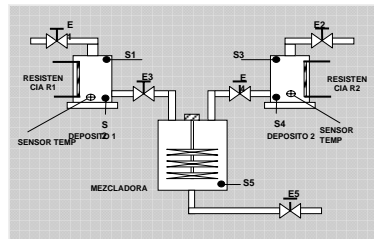
Mezclador de Líquidos

- Ver enunciado en la web (Problemas Propuestos Grafcet)



SENSORES	ACTUADORES
START: Marcha	E1+ : Abrir válvula llenado depósito 1
S1: Depósito 1 lleno	E1- : Cerrar válvula llenado depósito 1
S2: Depósito 1 vacío	E2+ : Abrir válvula llenado depósito 2
S3: Depósito 2 lleno	E2- : Cerrar válvula llenado depósito 2
S4: Depósito 2 vacío	E3 : Abrir válvula vaciado depósito 1
S5: Mezcladora vacía	E4 : Abrir válvula vaciado depósito 2
T1: Sensor temperatura depósito 1	E5 : Abrir válvula vaciado mezclador
T2: Sensor temperatura depósito 2	R1: Resistencia depósito 1
	R2: Resistencia depósito 2
	M: Mezclador

- Se desea obtener la mezcla de dos líquidos contenidos en los depósitos 1 y 2 respectivamente.
 - El proceso empieza cuando el operador da un orden de inicio mediante el pulsador (START).
 - Una vez iniciado el proceso se abren simultáneamente las electroválvulas de *doble efecto* E1, y E2. Cuando por medio de las sondas de nivel, S1 = "1" y S3 = "1" respectivamente, se detecte que los depósitos están llenos, se cerrarán las electroválvulas.
 - Cuando las electroválvulas estén cerradas, se conectarán las resistencias calefactoras (R1 y R2). Cuando los depósitos alcancen las temperaturas fijadas ($T1="1"$ y $T2="1"$), se desconectarán las resistencias y se verterán sus contenidos en la mezcladora (electroválvulas de *simple efecto* E3 y E4) y se conectará la mezcladora (M).
 - Una vez vacíos los depósitos de líquido (S2 = "1" y S4 = "1"), la mezcladora permanecerá conectada durante 5 segundos, al cabo de los cuales su contenido será vaciado al exterior (electroválvula de *simple efecto* E5).
 - Tan pronto la mezcladora se quede vacía (S5 = "1"), estaremos en condiciones de iniciar un nuevo ciclo.



ISA-UMH GRAFCET

ÍNDICE

- Introducción
- Símbolos normalizados
- Reglas de evolución del Grafcet
- Niveles de Grafcet
- Representación de situaciones especiales en Grafcet
- Implementación del Grafcet sobre autómatas programables

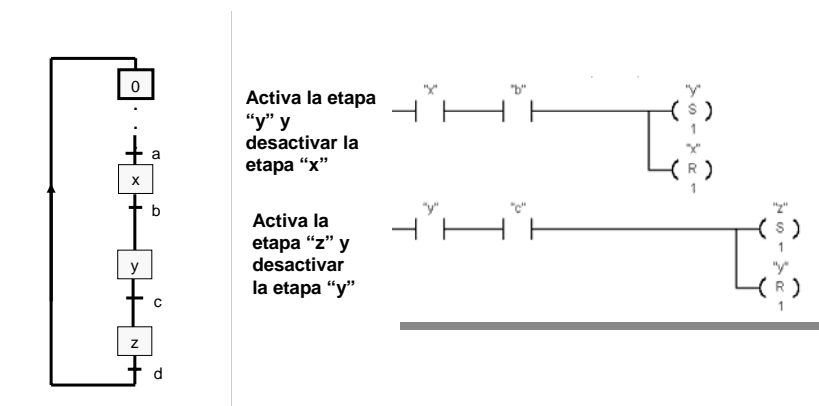
ISA-UMH GRAFCET

54

Implementación del Grafcet

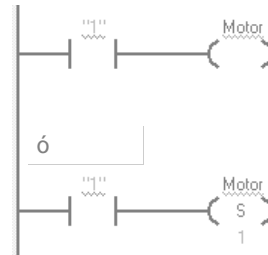
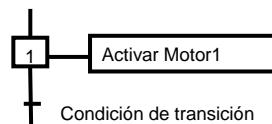
- Diagrama Grafcet que representa el proceso \Rightarrow en un algoritmo de control y su posterior programación sobre un Automata Programable.
- Para ello a cada una de las etapas en las que se divide el Grafcet se le asocia una variable interna.
- La condición de transición es la encargada de activar la etapa siguiente y desactivar la anterior; para ello se utilizan las instrucciones Set y Reset que poseen todos los autómatas programables.

Implementación del Grafcet



Implementación del Grafcet

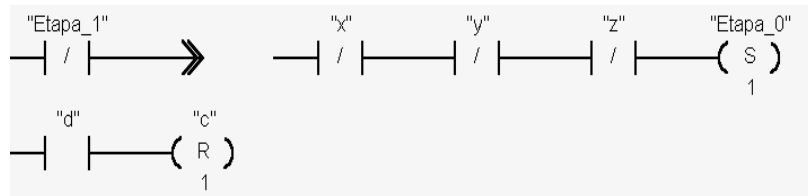
- Acción asociada a una etapa:



ISA-UMH GRAFCET

Implementación del Grafcet

- Para activar la etapa inicial "0" existen diferentes formas :
 - Como última línea del programa de control del autómata, se pone a cero "Reset" la marca asignada a la última etapa, siempre que la condición de transición se cumpla. Además añadimos una línea más donde se active la marca correspondiente a la etapa inicial siempre que todas las etapas anteriores estén desactivadas.

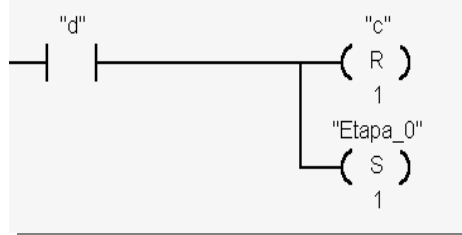


ISA-UMH GRAFCET

58

Implementación del Grafcet

- Otra posibilidad es que cuando se cumpla la última condición de transición se desactive la última etapa activa y se active la etapa inicial.



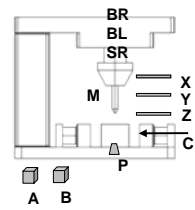
- Existe otra posibilidad de activación de la etapa inicial, que se realiza mediante el uso de variables internas del sistema (SM0.1). Esta última opción depende del tipo de autómeta utilizado.

Ejemplo: Grafcet Taladro

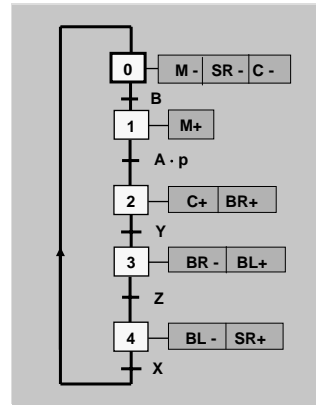
Esquema KOP asociado

Taladro

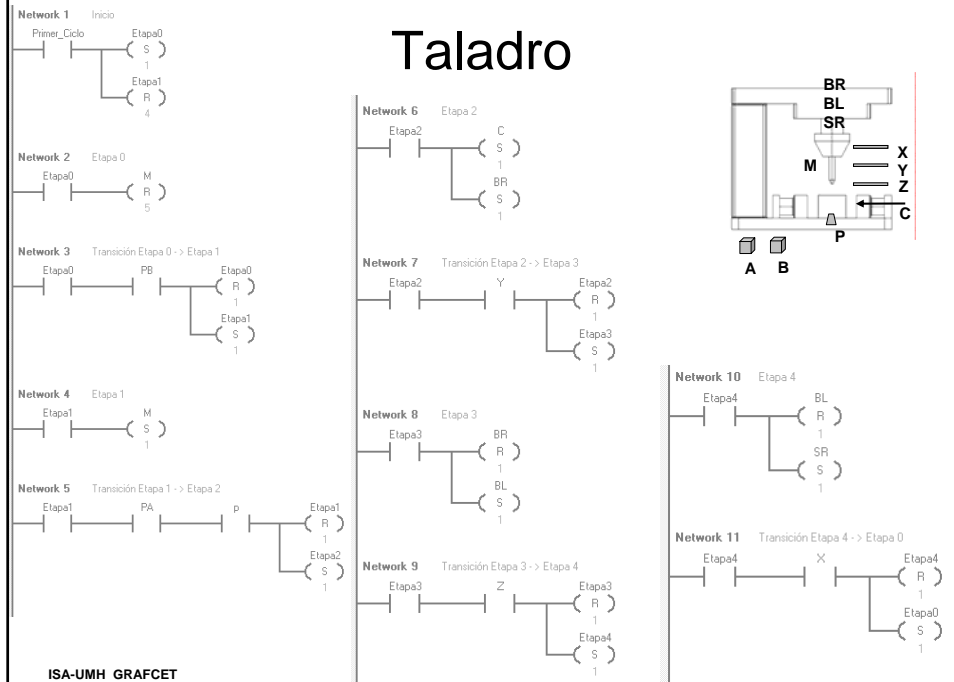
■ Grafcet Nivel 2



Símbolo	Dirección	Comentario
Primer_Ciclo	SM0.1	primer ciclo automática
Etapa0	M0.0	Taladro parado
Etapa1	M0.1	Arranque
Etapa2	M0.2	Bajada
Etapa3	M0.3	Taladrat
Etapa4	M0.4	Subida
M	Q0.0	Motor Husillo
C	Q0.1	Mordaza
BR	Q0.2	Contactor motor bajada rápida
BL	Q0.3	Contactor motor bajada lenta
SR	Q0.4	Contactor motor subida rápida
PA	I0.0	Pulsador de inicio de ciclo
PB	I0.1	Pulsador arranque husillo
P	I0.2	Detector pieza
X	I0.3	Final Carrera taladro arriba
Y	I0.4	Final Carrera taladro sobre pieza
Z	I0.5	Final Carrera taladro abajo



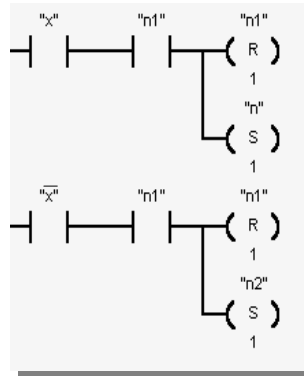
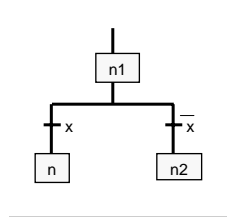
Taladro



Implementación del Grafcet

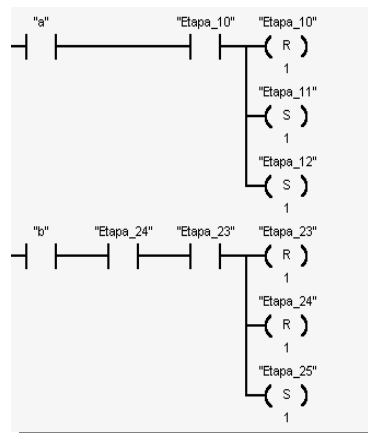
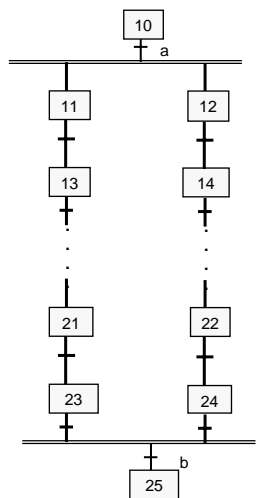
- Varios ejemplos de cómo codificar en lenguajes de contactos algunos casos que se pueden dar en diagramas Grafcet

- Divergencia OR



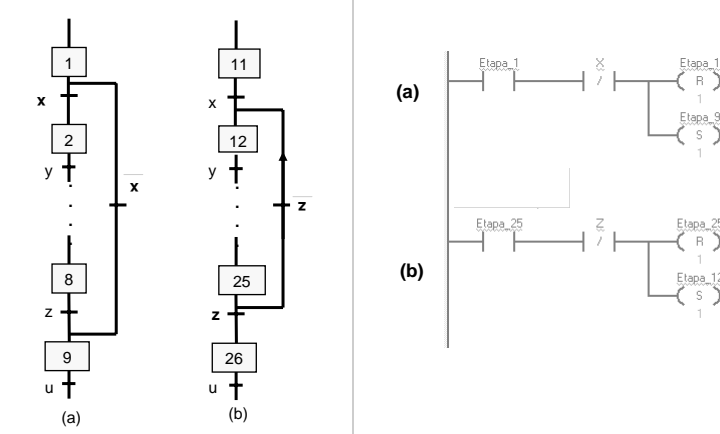
Implementación del Grafcet

- Secuencias paralelas (Divergencia/Convergencia AND)



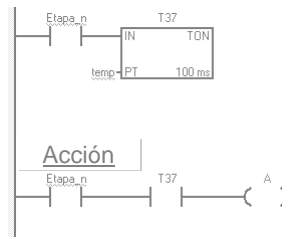
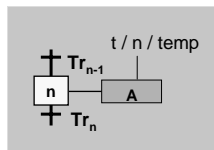
Implementación del Grafcet

- Saltos condicionales a otras etapas

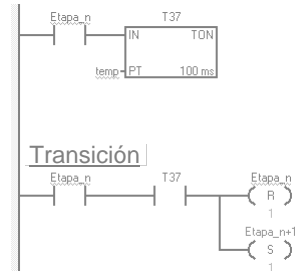
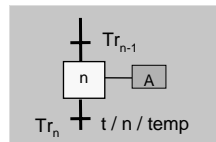


Implementación del Grafcet

- Temporización de acciones:

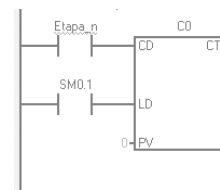
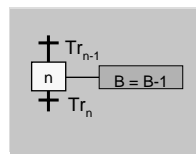
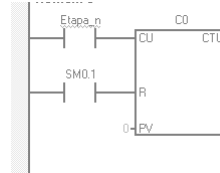
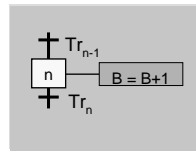


- Temporización de transiciones:

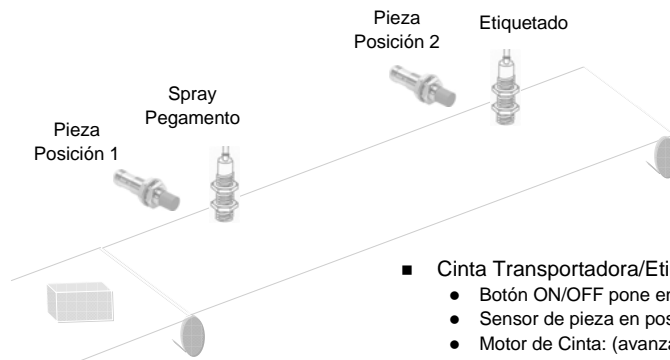


Implementación del Grafcet

■ Contadores:



Cinta Transportadora - Etiquetado



■ Cinta Transportadora/ Etiquetado:

- Botón ON/OFF pone en marcha o para el sistema
- Sensor de pieza en posiciones 1 y 2
- Motor de Cinta: (avanza/paro)
- Spray de pegamento en posición 1
- Etiquetadora en Posición 2

■ Funcionamiento:

- La cinta avanza la pieza hasta la posición 1
- Se pulveriza pegamento durante 3 seg.
- Se espera 10 seg.
- La cinta avanza la pieza hasta la posición 2
- Se pega la etiqueta y se cuenta una pieza fabricada
- Se esperan 5 seg. Presionando la etiqueta
- Si se pulsa Off se termina la última pieza y para.

Cinta Transportadora - Etiquetado

■ Grafcet:

Símbolo	Dirección	Comentario
Primer_Ciclo	SM0.1	primer ciclo autómat
Etapas0	M0.0	Parado
Etapas1	M0.1	Cinta avanza hasta posición 1
Etapas2	M0.2	Spray (3s)
Etapas3	M0.3	Espera y avanza a posición 2
Etapas4	M0.4	Etiqueta y espera 5s
Cinta	Q0.1	Motor Cinta
Spray	Q0.2	Válvula Spray
Etiquetadora	Q0.3	etiquetadora
M	I0.0	Marcha ON/OFF
S1	I0.1	Sensor Posición 1
S2	I0.2	Sensor Posición 1

