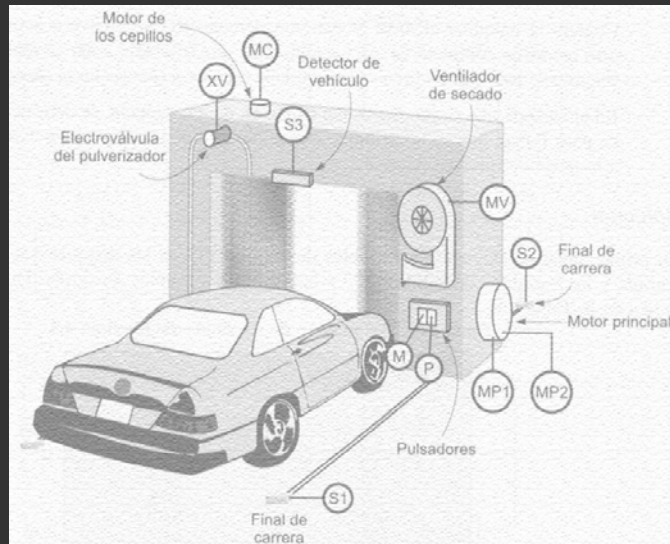


Ejercicio: Máquina de Lavado



ISA-UMH Lenguajes de Programación STEP7

Máquina de Lavado

- Descripción del sistema:
 - **MP**: motor principal que mueve la estructura en dos direcciones izquierda (MP1) y derecha (MP2).
 - **MC**: motor que mueve los cepillos de limpieza.
 - **MV**: motor del ventilador de aire, para secado del coche.
 - **XV**: Una electroválvula, que permite la salida del líquido de limpieza.
 - **S1** y **S2**: dos finales de carrera (interruptores), que detectan cuando la estructura llega al final de su movimiento.
 - **S3**: un sensor que detecta la presencia del vehículo.
 - **M**: Pulsador de marcha.
 - **P**: botón de parada de emergencia
- Funcionamiento:
 - Parte el pórtico del extremo derecho (**S2** activado). Se pone en marcha al pulsar (**M**) y detectar vehículo (**S3**)
 - Activa los rodillos y el líquido de limpieza en el recorrido de ida y vuelta
 - Al alcanzar el extremo derecho (**S2** activo) ejecutará otro ciclo de ida y vuelta para el secado
 - En caso de emergencia (**P**) se vuelve a la posición inicial

ISA-UMH Lenguajes de Programación STEP7

Solución

■ Sistema Secuencial:

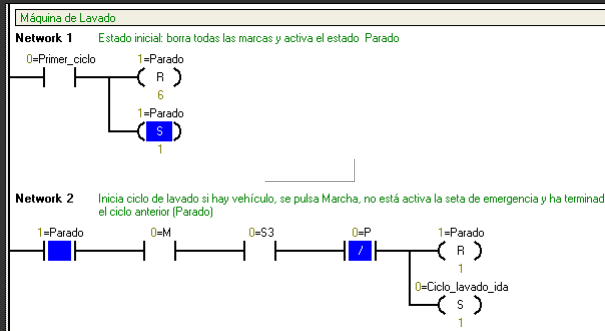
- Estados -> (Marcas)
- Transiciones -> (Networks)

■ Estados:

- Ciclo de lavado CL1: ida
 - Salidas: MP1, XV, MC
 - Transición: Marcha + S3
- Ciclo de lavado CL2: vuelta
 - Salidas: MP2, XV, MC
 - Transición: CL1, S1
- Ciclo de secado CS1: ida
 - Salidas: MP1, MV
 - Transición: CL2, S2
- Ciclo de secado CS2: vuelta
 - Salidas: MP2, MV
 - Transición: CS1, S1
- Paro Emergencia
 - Salidas: MP2
 - Transición: P
- Parado
 - Salidas:
 - Transición: CS2, S2
 - Transición: PE, S2

	Símbolo	Dirección	Comentario
1	Parado	M0.0	Lavadero parado
2	Ciclo_lavado_ida	M0.1	Ciclo de lavado ida
3	Ciclo_lavado_vuelta	M0.2	Ciclo de lavado vuelta
4	Ciclo_secado_ida	M0.3	Ciclo de secado ida
5	Ciclo_secado_vuelta	M0.4	Ciclo de secado vuelta
6	Parada_emergencia	M0.5	Ciclo Para de emergencia
7	Primer_ciclo	SM0.1	Ciclo Inicial
8	S1	I0.0	Final de carrera Inicio
9	S2	I0.1	Final de carrera final
10	S3	I0.2	Detector Vehículo Pórtico
11	M	I0.3	Pulsador Marcha
12	P	I0.4	Botón Parada emergencia
13	MP1	Q0.0	Motor Sentido Avance
14	MP2	Q0.1	Motor Sentido Retroceso
15	MC	Q0.2	Motor Rodillos
16	MV	Q0.3	Motor Ventilador Secado
17	XV	Q0.4	Electroválvula Líquido Limpieza

ISA-UMH Lenguajes de Programación STEP7



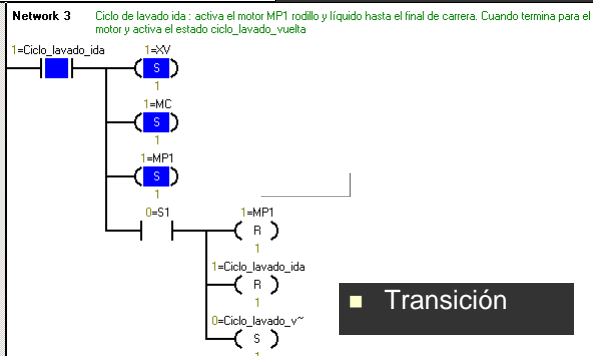
■ Inicio:

- Estado: Parado (M0.0)

■ Transición

■ Ciclo Lavado:

- Estado: ciclo lavado ida (M0.1)



■ Transición

ISA-UMH Lenguajes de Programación STEP7

